

機械器具 02 医療用照明器
一般医療機器 額帯灯 11963000
ウェアラブル手術用照明 OPELAⅢ
(型式 -H)

【警告】

- 高湿度環境(水中、雨、雪等)および高温環境など、記載された温湿度環境以外で使用・充電・保管しないこと。[電池の液漏れ、発火、発熱、爆発の恐れがあるため]

【禁忌・禁止】

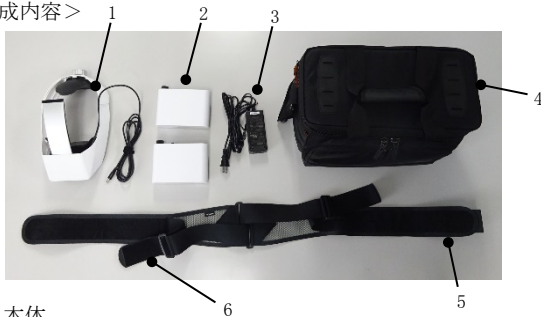
- 患者や周囲の人の目に直接照射しないこと。[目を損傷する恐れがあるため]

【形状・構造及び原理等】

<型式>

- H (高照度モデル)
高照度を追求して145,000Luxを実現。

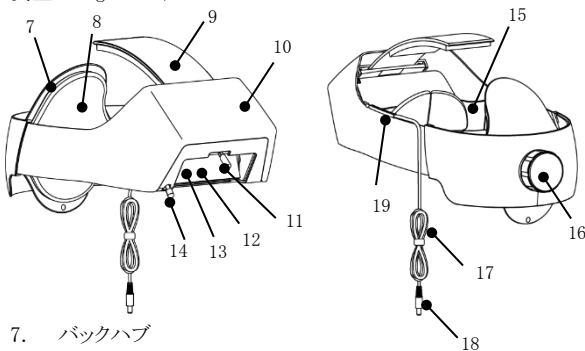
<構成内容>



- 本体
- バッテリーユニット
- 専用 AC アダプター
- 保管バッグ(補正キット付き)
- 付属ベルト(本体ベルト)
- 付属ベルト(補助ベルト)

<本体>

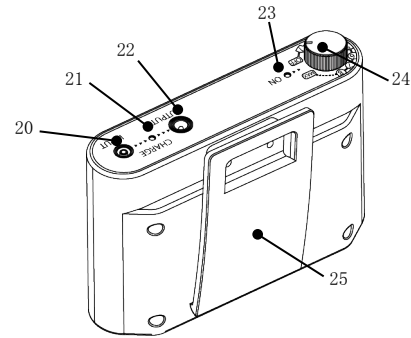
寸法:幅 160mm×高さ 170mm×奥行き 300~350mm ±10%
質量:390g ±10%



- バックハブ
- 抗菌ウレタンパッド
- 放熱板
- 光源ユニット
- 照射範囲調整レバー
- 光源ユニット透明カバー
- ミラー
- 照射位置調整レバー
- フロントハブ
- サイズ調整ノブ
- コード結束バンド
- 接続コード
- ケーブルガイド

<バッテリーユニット>

寸法:幅 140mm×高さ 100mm×奥行き 50mm ±10%
質量:約 480g ±10%



- INPUT ジャック
- 充電ランプ
- OUTPUT ジャック
- 電源ランプ
- 調光ノブ
- ベルトクリップ

<電気的定格及び機器の分類>

- 電気的定格
定格電圧:DC9V
消費電力:7.2W
- 機器の分類
電撃に対する保護の形式による分類:内部電源機器

<仕様>

(本品の使用状況により変動する。)

型式	-H (高照度モデル)
中心照度	145,000Lux±10% ※1
色温度	4,500 K±10%
照射範囲	可変(φ75 ~ φ125 mm) ※2

※1 照射距離 400mm、照射範囲 φ75mm 時。

※2 照射距離 400mm 時。

・ 最大連続点灯時間※3,4

調光ノブ目盛	調光レベル	連続点灯時間
MAX	100%	約2.5時間
7番	70%	約3.5時間
5番	50%	約6時間

※3 満充電時の参考値。

※4 使用回数を重ねると、最大連続点灯時間は短縮する。

<原理>

光源ユニットで発生した光をミラーで反射させ照射する。

取扱説明書を必ずご参照ください。

【使用目的又は効果】

頭部に装着し、手術・診療・処置時に視野を直接照らすものである。

【使用方法等】

1 バッテリーユニットの充電

- 1.1 調光ノブを右方向に回しONにし、充電ランプがオレンジ色の場合は充電する。
- 1.2 調光ノブを左方向に回してOFFにし、専用ACアダプターとバッテリーユニット(INPUTジャック)を接続する。
- 1.3 電源プラグをコンセントに差し込むと、充電ランプがオレンジ色に点灯し充電が開始される。
- 1.4 充電が完了したら、すぐに専用ACアダプターをコンセントおよびバッテリーユニットから外す。

*充電ランプの状態

充電ランプ	状態
オレンジ色	充電中
オレンジ色	充電不足
消灯	充電完了

2 装着(付属ベルト・バッテリーユニット)

- 2.1 補助ベルトをはがし、本体ベルトを左右に伸ばす。
- 2.2 本体ベルトを骨盤周りに巻き付けてとめる。
- 2.3 補助ベルトを引っ張ってとめる。
- 2.4 本体ベルトの背中側に、バッテリーユニットのベルトクリップをしっかりと深く差し込む。

3 装着(本体)

- 3.1 本体のサイズ調整ノブを左に回し、サイズを大きくする。
- 3.2 接続コードをケーブルガイドに沿わせて、本体を両手で持つ。

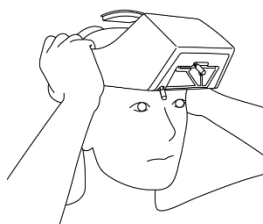


※接続コードを左手で覆うこと。

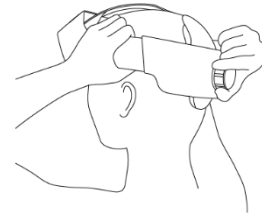
3.3 額をフロントハブにあてる。



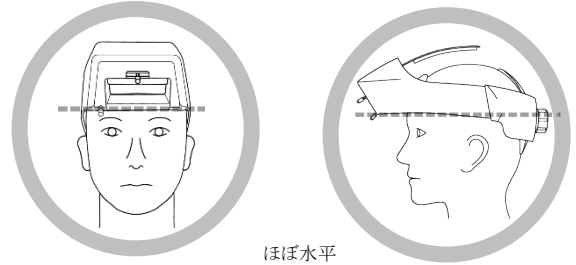
3.4 額とフロントハブが離れないようにして、頭を起こす。



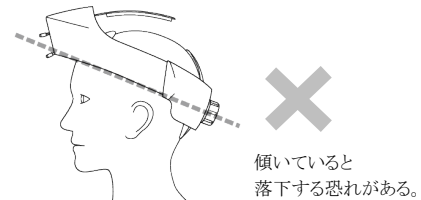
3.5 サイズ調整ノブを回して本体を固定する。



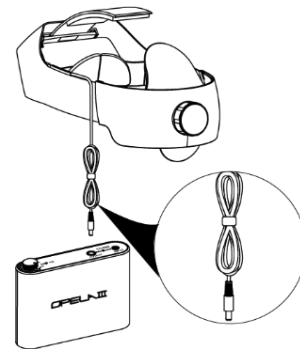
3.6 ゆるみがなく正しい位置で装着できているか確認する。



ほぼ水平
まゆ毛の少し上まで深くかぶる



3.7 本体の接続コードをコード結束バンドで束ね、本体とバッテリーユニット(OUTPUTジャック)を接続コードで接続する。

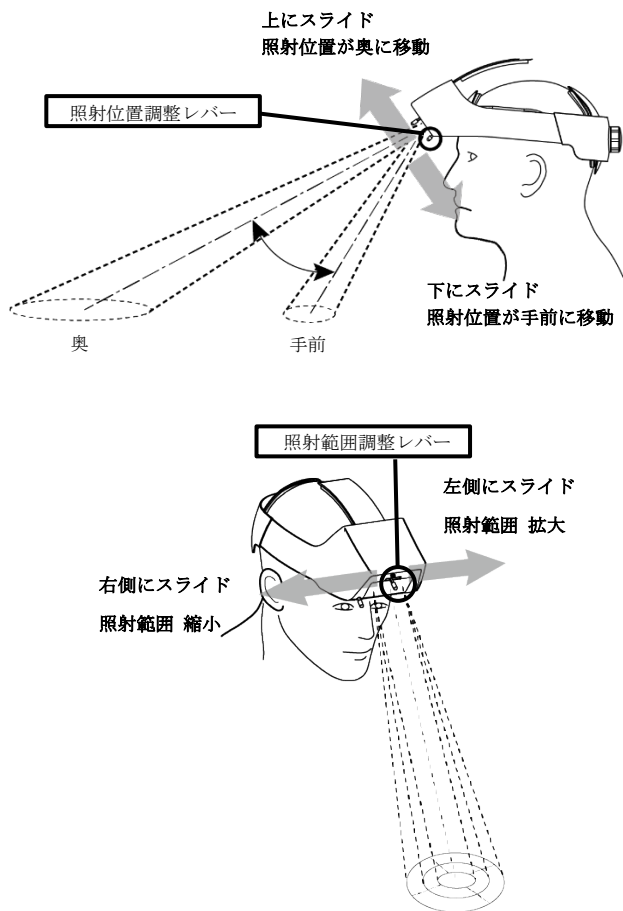


3.8 手術用ガウンを着用する。 バッテリーユニットの操作は手術用ガウンをめくって行う。

取扱説明書を必ずご参照ください。

4 点灯/消灯と光の調整方法

- 4.1 調光ノブを右方向に回してONにし、明るさを調整する。
(電源ランプ: 緑色点灯)
- 4.2 照らしたい術野にあわせて、照射位置と照射範囲を調整する。



5 使用後

- 5.1 調光ノブを左方向に回してOFFにする。(電源ランプ: 消灯)
- 5.2 接続コードをバッテリーユニットから外す。
- 5.3 本体およびバッテリーユニットが常温程度に冷めたことを確認し、必要に応じて少量の消毒用エタノールで消毒する。その他、【保守・点検に係る事項】を参照のこと。
- 5.4 付属の保管バッグに収納する。

充電環境	温度 15~25℃ 湿度 20~85% 非結露
使用環境	温度 15~32℃ 湿度 20~85% 非結露
保管環境	温度 -40~60℃ (4時間以内) -20~40℃ (4時間を超える場合) 湿度 20~85% 非結露 その他、【保管方法及び有効期間等】を参照のこと。
許容気圧	700 ~1,060 hPa

【使用上の注意】

- ・ 室内のみで使用すること。
- ・ 砂や埃が多い場所で使用しないこと。
- ・ 指定された温湿度環境以外で使用・充電・保管しないこと。
- ・ 濡れた手で触るなど、本製品を濡らさないこと。
- ・ 光源ユニットおよび放熱板を布や紙で覆わないこと。
- ・ 投げる、落とすなどの衝撃や負荷を与えないこと。
- ・ 高圧蒸気滅菌等、滅菌を行わないこと。
- ・ 清掃する場合は洗剤を使用しないこと。
- ・ 光源および反射光を直接見ないこと。
- ・ MRI環境で使用しないこと。
- ・ 他のベルトを併用しないこと。

その他の注意事項

- ・ 【保守・点検に係る事項】及び取扱説明書を参照のこと。

【保管方法及び有効期間等】

<保管方法>

- ・ 保管環境で示した環境で、かつ清潔な場所に保管すること。
- ・ 水濡れに注意し、高温、多湿、結露、直射日光のあたる場所、化学薬品の保管場所、ガスが発生する場所を避けること。
- ・ 傾斜、振動および衝撃を避け、安定した状態で保管すること。
- ・ 本品の上には何も載せないこと。
- ・ 本品の耐用期間は、標準的な使用方法で適切な保守・点検を行った場合に購入時から5年間である。(自己認証)

【保守・点検に係る事項】

1. 使用者による保守点検事項

<点灯前/落下時の点検事項>

- ・ LED が3灯すべて点灯すること。[2灯以下やちらつきの場合は故障しているため、使用せず販売業者に連絡する]
- ・ ゆるみなく正しい位置に装着できること。【使用方法等】3.6を参照のこと。[正しい位置に装着できない場合は、ゆがみや故障の恐れがあるため、使用せず販売業者に連絡する]
- ・ 放熱板が頭部に接触する場合は、補正キットを使用して放熱板の高さを補正すること。補正手順は取扱説明書を参照のこと。[放熱板が頭部に接触する場合は、正しい装着ができない恐れがある]

<使用前、使用後のクリーニング>

- ・ 本体およびバッテリーユニットが常温程度に冷めたことを確認してから作業すること。
- ・ 使用の都度、光源ユニット透明カバーを柔らかい布で拭き取ること。光源ユニット透明カバーの内側が汚れているときは、製造販売元に連絡すること。
- ・ 消毒は、少量の消毒用エタノールを使用すること。その他の消毒法が必要となる場面では本製品を使用しないこと。
- ・ 抗菌ウレタンパッドは、劣化または汚れが付着した際に交換すること。

2. 業者による保守点検事項

- ・ 販売業者による定期的な保守点検の必要はないが、故障した場合は販売業者に連絡すること。
- ・ 2年毎に製造販売業者の保守点検を行うこと。

【製造販売業者及び製造業者の氏名又は名称及び住所等】

<製造販売業者>

名称: 太陽商事株式会社
住所: 東京都港区芝五丁目 30 番 9 号藤ビル
電話番号: 03-5440-6273

<製造業者>

株式会社アスター電機

取扱説明書を必ずご参照ください。