

機械器具 02 医療用照明器
一般医療機器 額帯灯 11963000
ウェアラブル手術用照明 OPELAⅢ
(型式 -H)

【警告】

- 高湿度環境(水中、雨、雪等)および高温環境など、記載された温湿度環境以外で使用・充電・保管しないこと。
[電池の液漏れ、発火、発熱、爆発の恐れがあるため]
- 必要以上の高照度および近距離で使用しないこと。
[光エネルギーによる熱傷の恐れがあるため(特に複数灯体の重複照射、同一箇所の長時間照射等)]

【禁忌・禁止】

- 患者や周囲の人の目に直接照射しないこと。
[目を損傷する恐れがあるため]
- 眼科(手術、診療、検査、処置)で使用しないこと。
[目を損傷する恐れがあるため]
- 光線過敏症、光感作薬(光線力学的療法定製剤等)を投与された患者に照射しないこと。
[熱傷を引き起こす恐れがあるため]
- 新生児の透光試験に使用しないこと。
[熱傷を引き起こす恐れがあるため]

【形状・構造及び原理等】

<型式>

- H (高照度モデル)
高照度を追求して 145,000Lux を実現。

<標準構成品>



- 本体
- バッテリーユニット
- 専用 AC アダプター
- 保管バッグ/保管ハードケース (補正キット付き)
- 付属ベルト(本体ベルト)
- 付属ベルト(補助ベルト)

<オプション品(別売)>

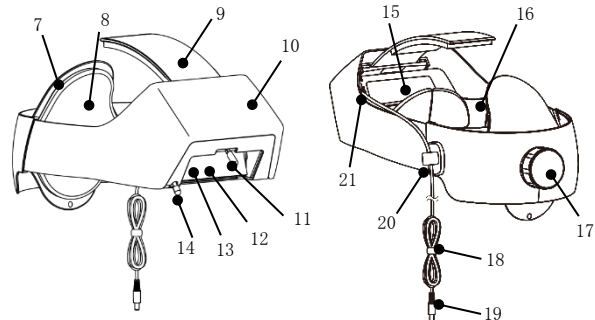
- 抗菌ウレタンパッド
- コードクリップ(大)
- コードクリップ(小)
- バッテリーユニット
- 専用 AC アダプター
- 付属ベルト
- 保管バッグ
- 保管ハードケース
- 補正キット



保管ハードケース(別売)

<本体>

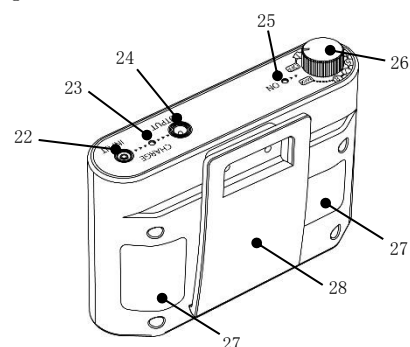
寸法:幅 160mm×高さ 170mm×奥行き 300~350mm ±10%
質量:390g ±10%



- バックハブ
- 抗菌ウレタンパッド
- 放熱板
- 光源ユニット
- 照射範囲調整レバー
- 光源ユニット透明カバー
- ミラー
- 照射位置調整レバー
- ラベル
- フロントハブ
- サイズ調整ノブ
- コード結束バンド
- 接続コード
- コードクリップ(大)
- コードクリップ(小)

<バッテリーユニット>

寸法:幅 140mm×高さ 100mm×奥行き 50mm ±10%
質量:約 480g ±10%



- INPUT ジャック
- 充電ランプ
- OUTPUT ジャック
- 電源ランプ
- 調光ノブ
- ラベル
- ベルトクリップ

<電氣的定格及び機器の分類>

- 電氣的定格
定格電圧:DC9V
消費電力:7.2W
- 機器の分類
電撃に対する保護の形式による分類:内部電源機器

取扱説明書を必ずご参照ください。

<仕様>
(本品の使用状況により変動する。)

型式	-H (高照度モデル)
中心照度	145,000Lux±10% ※1
色温度	4,500 K±10%
照射範囲	可変(φ75 ~ φ125 mm) ※2

※1 照射距離 400mm、照射範囲 φ75mm 時。

※2 照射距離 400mm 時。

・ 最大連続点灯時間※3,4

調光ノブ目盛	調光レベル	連続点灯時間
MAX	100%	約2.5時間
7番	70%	約3.5時間
5番	50%	約6時間

※3 満充電時の参考値。

※4 使用回数を重ねると、最大連続点灯時間は短縮する。

<原理>

光源ユニットで発生した光をミラーで反射させ照射する。

【使用目的又は効果】

頭部に装着し、手術・診療・処置時に視野を直接照らすものである。

【使用方法等】

1 バッテリーユニットの充電

- 1.1 調光ノブを右方向に回しONにし、充電ランプがオレンジ色の場合は充電する。
- 1.2 調光ノブを左方向に回してOFFにし、専用ACアダプターとバッテリーユニット(INPUTジャック)を接続する。
- 1.3 電源プラグをコンセントに差し込むと、充電ランプがオレンジ色に点灯し充電が開始される。
- 1.4 充電が完了したら、すぐに専用ACアダプターをコンセントおよびバッテリーユニットから外す。

*充電ランプの状態

充電ランプ	状態
オレンジ色	充電中
オレンジ色	充電不足
消灯	充電完了

2 装着(付属ベルト・バッテリーユニット)

- 2.1 補助ベルトをはがし、本体ベルトを左右に伸ばす。
- 2.2 本体ベルトを骨盤周りに巻き付けてとめる。
- 2.3 補助ベルトを引っ張ってとめる。
- 2.4 本体ベルトの背中側に、バッテリーユニットのベルトクリップをしっかりと深く差し込む。

3 装着(本体)

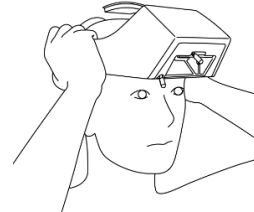
- 3.1 本体のサイズ調整ノブを左に回し、サイズを大きくする。
- 3.2 接続コードをコードクリップに沿わせて、本体を両手で持つ。



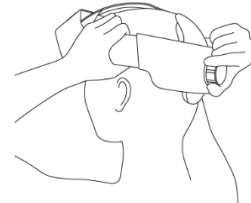
3.3 額をフロントハブにあてる。



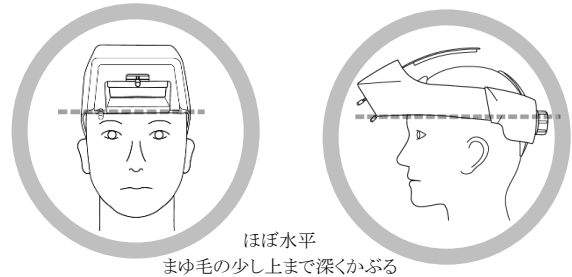
3.4 額とフロントハブが離れないようにして、頭を起す。



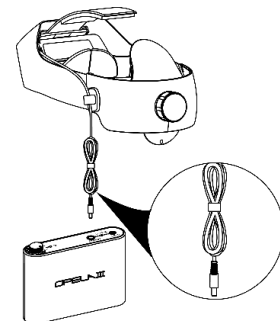
3.5 サイズ調整ノブを回して本体を固定する。



3.6 ゆるみがなく正しい位置で装着できているか確認する。



3.7 本体の接続コードをコード結束バンドで束ね、本体とバッテリーユニット(OUTPUTジャック)を接続コードで接続する。

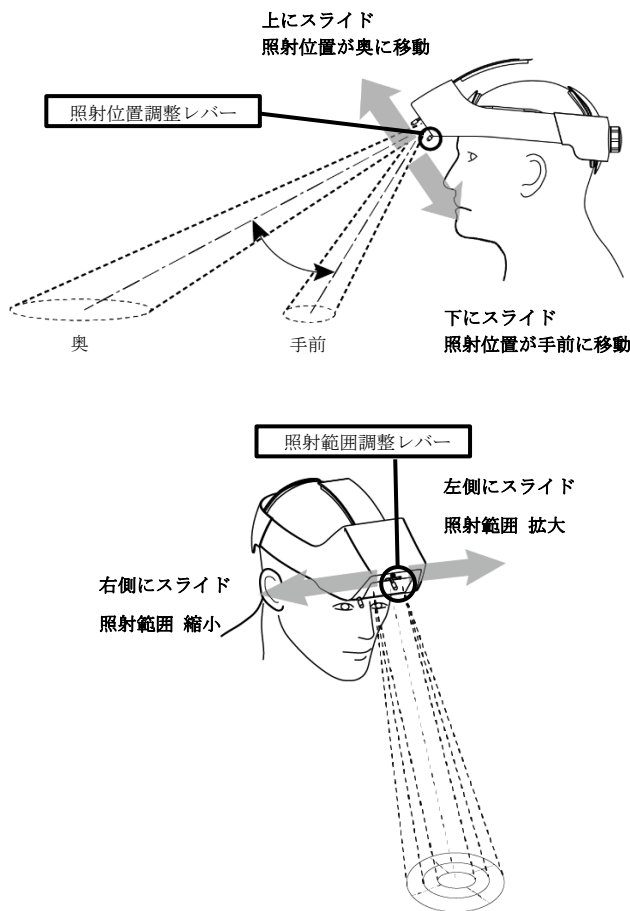


3.8 手術用ガウンを着用する。 バッテリーユニットの操作は手術用ガウンをめくって行う。

取扱説明書を必ずご参照ください。

4 点灯/消灯と光の調整方法

- 4.1 調光ノブを右方向に回してONにし、明るさを調整する。
(電源ランプ:緑色点灯)
- 4.2 照らしたい術野にあわせて、照射位置と照射範囲を調整する。



5 使用後

- 5.1 調光ノブを左方向に回してOFFにする。(電源ランプ:消灯)
- 5.2 接続コードをバッテリーユニットから外す。
- 5.3 本体およびバッテリーユニットが常温程度に冷めたことを確認し、必要に応じて少量の消毒用エタノールで消毒する。その他、【保守・点検に係る事項】を参照のこと。
- 5.4 保管バッグ/保管ハードケースに収納する。

充電環境	温度 15~25℃ 湿度 20~85% 非結露
使用環境	温度 15~32℃ 湿度 20~85% 非結露
保管環境	温度 -40~60℃ (4時間以内) -20~40℃ (4時間を超える場合) 湿度 20~85% 非結露 その他、【保管方法及び有効期間等】を参照のこと。
許容気圧	700 ~1,060 hPa

【使用上の注意】

- ・ 組織を観察しながら本品を使用し、熱傷が発生した場合には直ちに使用を中止し適切な処置を行うこと。
- ・ 室内のみで使用すること。
- ・ 砂や埃が多い場所で使用しないこと。
- ・ 指定された温湿度環境以外で使用・充電・保管しないこと。
- ・ 濡れた手で触るなど、本製品を濡らさないこと。
- ・ 光源ユニットおよび放熱板を布や紙で覆わないこと。
- ・ 投げる、落とすなどの衝撃や負荷を与えないこと。

- ・ 高圧蒸気滅菌等、滅菌を行わないこと。
- ・ 清掃する場合は洗剤を使用しないこと。
- ・ 光源および反射光を直接見ないこと。
- ・ MRI 環境で使用しないこと。
- ・ 他のベルトを併用しないこと。

その他の注意事項

- ・ 【保守・点検に係る事項】及び取扱説明書を参照のこと。

【保管方法及び有効期間等】

<保管方法>

- ・ 保管環境で示した環境で、かつ清潔な場所に保管すること。
- ・ 水濡れに注意し、高温、多湿、結露、直射日光のあたる場所、化学薬品の保管場所、ガスが発生する場所を避けること。
- ・ 傾斜、振動および衝撃を避け、安定した状態で保管すること。
- ・ 本品の上には何も載せないこと。
- ・ 本品の耐用期間は、標準的な使用方法で適切な保守・点検を行った場合に購入時から5年間である。(自己認証)

【保守・点検に係る事項】

1. 使用者による保守点検事項

<点灯前/落下時の点検事項>

- ・ LED が3灯すべて点灯すること。[2灯以下やちらつきの場合は故障しているため、使用せず販売業者に連絡する]
- ・ ゆるみなく正しい位置に装着できること。【使用方法等】3.6を参照のこと。[正しい位置に装着できない場合は、ゆがみや故障の恐れがあるため、使用せず販売業者に連絡する]
- ・ 放熱板が頭部に接触する場合は、補正キットを使用して放熱板の高さを補正すること。補正手順は取扱説明書を参照のこと。[放熱板が頭部に接触する場合は、正しい装着ができない恐れがある]

<使用前、使用後のクリーニング>

- ・ 本体およびバッテリーユニットが常温程度に冷めたことを確認してから作業すること。
- ・ 使用の都度、光源ユニット透明カバーを柔らかい布で拭き取ること。光源ユニット透明カバーの内側が汚れているときは、製造販売元に連絡すること。
- ・ 消毒は、少量の消毒用エタノールを使用すること。その他の消毒法が必要となる場面では本製品を使用しないこと。
- ・ 抗菌ウレタンパッドは、劣化または汚れが付着した際に交換すること。

2. 業者による保守点検事項

- ・ 販売業者による定期的な保守点検の必要はないが、故障した場合は販売業者に連絡すること。
- ・ 2年毎に製造販売業者の保守点検を行うこと。

【製造販売業者及び製造業者の氏名又は名称及び住所等】

<製造販売業者>

名称:太陽商事株式会社
住所:東京都港区芝五丁目30番9号藤ビル
電話番号:03-5440-6273

<製造業者>

株式会社アスター電機

取扱説明書を必ずご参照ください。